

# 業務用 食器洗浄機用液体洗浄剤

環境にやさしい (無りん)

## プロジェンツー PROGEN2<sub>two</sub>

非PRTR 無りん アルカリ



20L



10L



5L

### 特長1 即効性

▶ 即効性のある洗浄力で、脂肪質・タンパク質・デンプン質を効果的に食器からはく離させます。

### 特長2 経済性

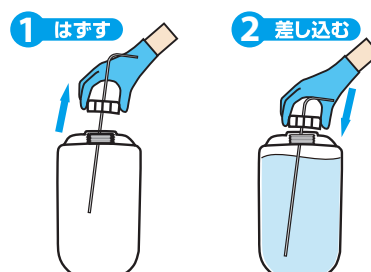
▶ 高アルカリ性なので、使用量が低減され経済的です。

### 特長3 スケール防止

▶ 適度なキレート剤 (水質調整剤) の配合で、洗浄機内に発生しやすいスケールを防止する。

### 特長5 作業性

▶ 洗浄剤の補給は洗浄剤容器の交換だけですので日常の補給作業の手間が省け、洗浄剤補給管理が容易です。



### 用途

▶ 自動食器洗浄機を使用した食器、器具類の洗浄用

# プロジェンツー

プロジェンツーは、「非劇物・無りん」のアルカリ性液体洗浄剤として開発された硬水用（120ppm以上の使用水）でも使用可能な製品で、環境に配慮した弊社で最も一般的な洗浄剤です。

## 使用方法

### ▶ 標準使用濃度：0.1～0.3%

- ※水質・汚れにより濃度調整が必要になります。
- ※洗浄機が正常に作動していることを確認してご使用ください。
- ※弊社指定の供給装置でご使用ください。
- ※濃度調整は、弊社担当者にご相談ください。

### リキッド洗浄システム

※洗浄作業や洗浄剤容器の取扱時は必ず、保護具(保護メガネ、ゴム手袋、ゴム長靴等)を着用してください。  
 ※ご使用前に必ず製品ラベルの「使用上の注意」等をよくお読みください。

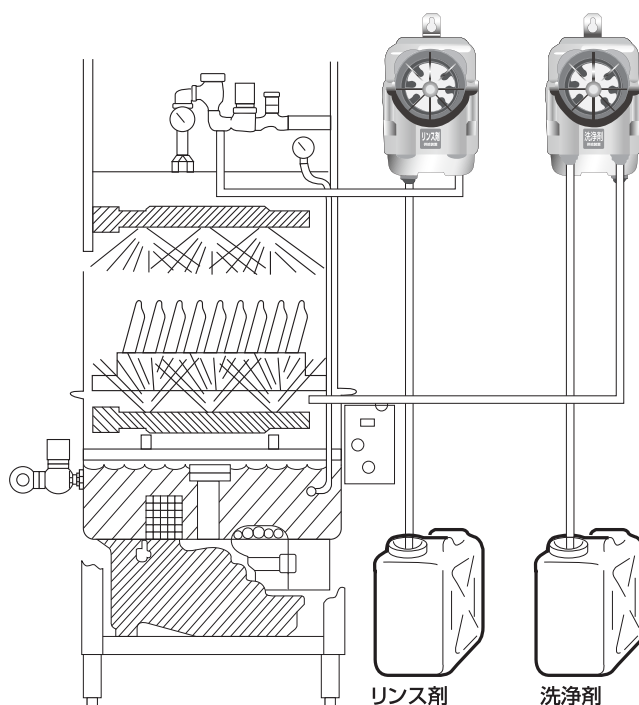
#### DP-440L

洗浄剤供給用のコントローラーとポンプが搭載された洗浄剤定量供給装置です。洗浄機のすすぎポンプと連動して毎回正確な量の洗浄剤を供給します。超小型設計なので場所をとりません。



#### RM-340R

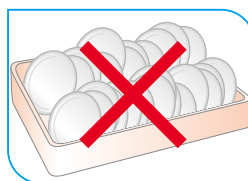
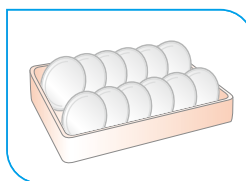
洗浄機のすすぎポンプと連動して、毎回正確な量のリンス剤を注入します。また、自動給湯時にリンス剤の無駄遣いをしません。(リンスセイバー機能搭載)



## 衛生的に洗浄していただくためのノウハウ

### ▶ ラッキング

同じ大きさの食器をまとめてラックに入れます。ガラス類は専用ラックに下向きに入れてください。また、より効果的に洗浄いただくために、前浸漬を行ってください。



### ▶ 洗浄温度、すすぎ温度は？

洗浄温度は **60～65℃**

すすぎ温度は **80～85℃**

これが適正温度です。

## 商品仕様

商品名	PROGEN2 / プロジェンツー	荷姿	5L×2本 / ケース	荷姿	10L	荷姿	20L
液性	アルカリ性	サイズ	ボトル: 260×220×高さ315 (mm) ケース: 269×217×高さ318 (mm)	サイズ	175×245×高さ305 (mm)	サイズ	180×350×高さ410 (mm)
成分	水酸化ナトリウム、水酸化カリウム、カルボン酸塩	商品コード	T260610	商品コード	T26062	商品コード	T26063
		バーコード	ボトル: 4981538260615 ケース: 14981538260612	バーコード	4981538260622	バーコード	4981538260639
		積段数	6段				

## シーバイエス株式会社

●本社 / 〒231-0023 横浜市中区山下町22番地 (山下町SSKビル)  
 お客様ご相談窓口 TEL.045-640-2280 FAX.045-640-2216

■お問い合わせご用命は…

大切な場所には、きっと。